

---

## SBĚRNÁ A ROZVODNÁ ŠACHTA



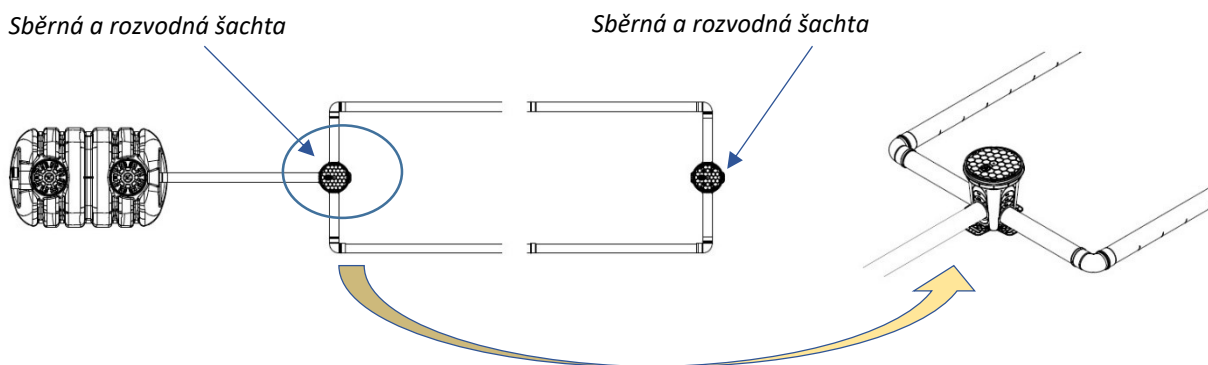
---

### Informace o produktu

Sběrná a rozvodná šachta AQR je zařízení sloužící ke sběru vody z drenážního potrubí, sloučení více svodů z okapů nebo distribuci vody do vsakovacích objektů - rozdělovací šachta. Plní také servisní funkci a může sloužit jako revizní šachta. Může také plnit funkci technologické šachty jako box k uložení technologií různých systémů.

Sběrná a rozvodná šachta AQR je monolitický válec o celkové výšce 410 mm a průměru šachty 300 mm, vyrobený z vysokohustotního polyetylenu HDPE. Box je vybaven těsným (plným) krytem D355.

V boxu lze vyvrtat 0 až 4 prostupy pro průměr potrubí DN110. Výška vstupů a výstupů je definována na stěnách boxu. Otvory lze vyříznout nožem, přímočarou pilou nebo vykružovákem průměru 117-118mm. S každou šachtou jsou dodávána čtyři těsnění pro přípravu prostupů DN110.



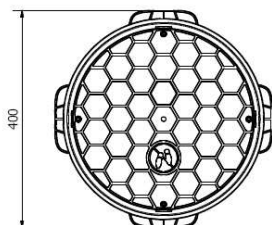
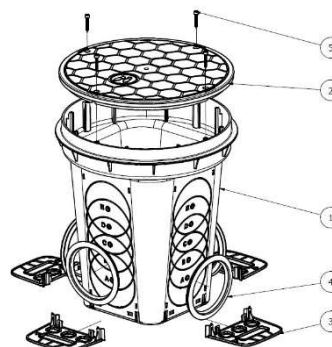
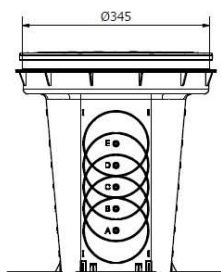
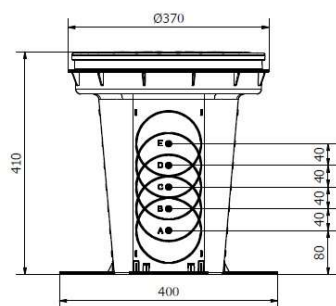
Sběrná a rozvodná šachta - umístění v drenáži

---

---

## Specifikace

Délka [mm]	Šířka [mm]	Výška [mm]	Váha [kg]
400	400	410	3



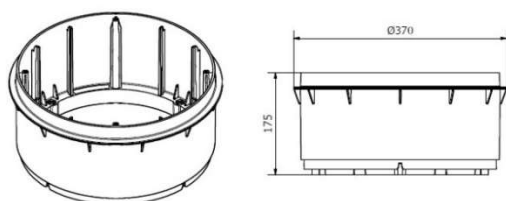
Sběrná a rozvodná šachta		
	Název	ks
1	Sběrná šachta	1
2	Poklop Ø355	1
3	Aretační držáky	4
4	Těsnění Ø110 [mm]	4
5	INOX šroub	4

## Instalace

Sběrný box se instaluje přímo do země. Před instalací vyřízněte vstupní i výstupní otvory a poté nainstalujte těsnění. Aretační držáky by měly být namontovány pomocí západky do vyhrazených prostor umístěných v těle krabice. Úchyty slouží ke stabilizaci šachty ve výkopu a jejímu ukotvení v zemi.

## Příslušenství

V případě instalace šachty ve větší hloubce je nutné prodloužit revizní průlez. K tomuto účelu se používají vyhrazené speciální prodloužení, která zakoupíte na e-shopu [www.ceskanadrz.cz](http://www.ceskanadrz.cz) pod názvem: Nástavec pro "Sběrnou a rozvodnou šachtu". Aktivní výška prodloužení je 150 mm, šroubuje se čtyřmi šrouby. Výrobce umožňuje instalaci maximálně pěti prodloužení na šachtu. Použití více prodloužení a jiných než originálních prodloužení se sběrným boxem má za následek ztrátu záruky.



Nástavec Sběrné a rozvodné šachty